

半导体

半导体封装-D/B后及W/B后AOI

## SW2000系列

半导体键合自动光学检查机

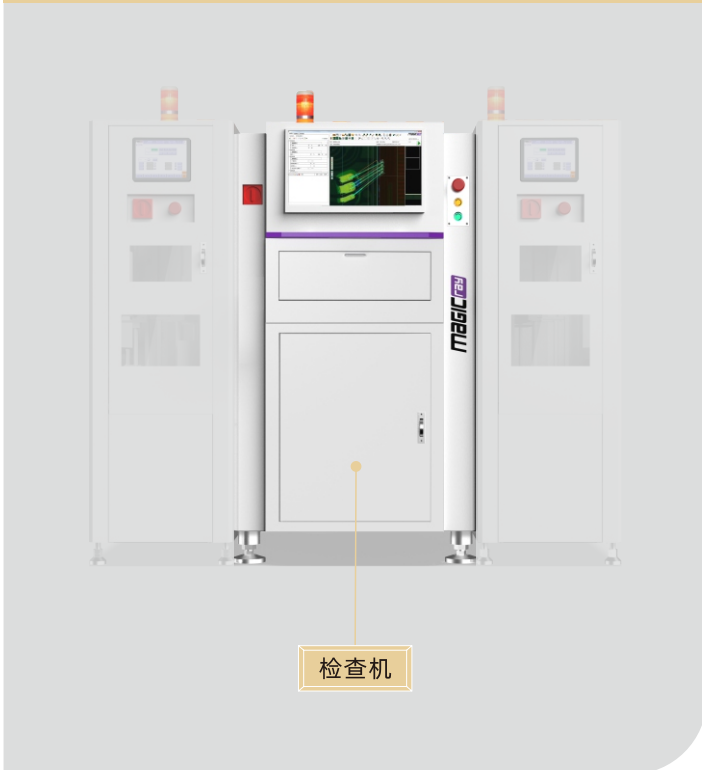


半导体键合自动光学检查机

## 高效引线键合自动视觉检测

明锐半导体键合AOI——SW2000系列，能对半导体封装领域中Die Bonding和Wire Bonding后的缺陷进行有效检测，具有高速度、高精度及高检查覆盖率等优异的特点。

AOI型号：SW2000



上、下料机型号：SX200/UL300



高速度  
高检查覆盖率  
高精度



SX200/UL300

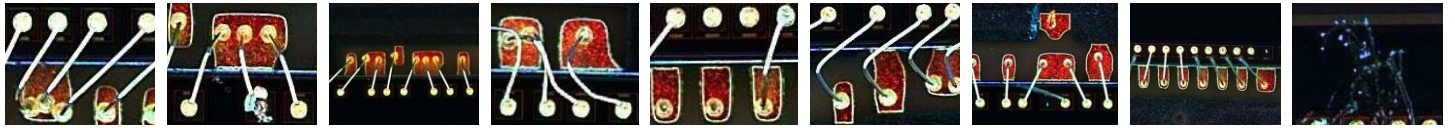
SW2000

SX200/UL300

### 「产品特点」

- 适用于半导体封装 D/B 后及 W/B 后两个站点的检测
- 高速、高可靠性：大理石平台 + 直线电机 + 三段式缓存结构
- Z 轴可调：程序自动调节 Z 轴
- 高精度：1200 万像素全彩工业相机 + 低畸变远心镜头
- 全自动、大容量上、下料机
- 完全离线编程功能，实时不停线调试
- 覆盖金线、铜线、铝线、镀钎铜线检测
- 支持上传 MES 进行 Mapping
- NG 料标记
- 翘曲软板真空吸平台

## 「检测实例」



▲球短路    ▲扁球    ▲球偏    ▲线短路    ▲未焊线    ▲线弯曲    ▲断线    ▲第一点不粘    ▲晶粒划伤

站别	检查项目	站别	检查项目
D/B后	Missing Die/晶粒缺失	W/B后	Missing Wire/未焊线
	Wrong Orientation/方向错误		Smashed Ball/扁球
	Chipped Die/崩边晶粒		Ball Short-circuit/球短路
	Inked Die/墨点晶粒		Ball Lift/焊球脱离
	Die Rotation/晶粒旋转		Offset Bond/球偏
	Die Placement shifted/晶粒位置偏移		Double Bond/双键
	Scratched Die/晶粒划伤		Wire Distorted/线弯曲
	Foreign Material on Die Pad/晶粒表面异物		Broken Wire/断线
Epoxy Coverage/多胶	NSOP/第一点不粘		

## 「可检测邦线材质」



## 「技术优势」

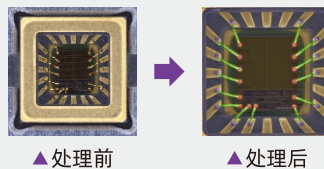
### ■ 三级定位技术

避免前段工序制程误差、基板变形等因素导致的元件位置偏移，准确对邦球及邦线进行定位。



### ■ AI辅助定位

AI深度学习，可对低对比度的球线分割定位。



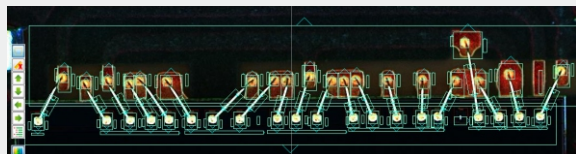
### ■ 独特的成像技术及图像处理算法

自动排除背景图像干扰，准确标记检测对象。



### ■ 编程简单、快速

自动生成邦球、邦线检测窗。

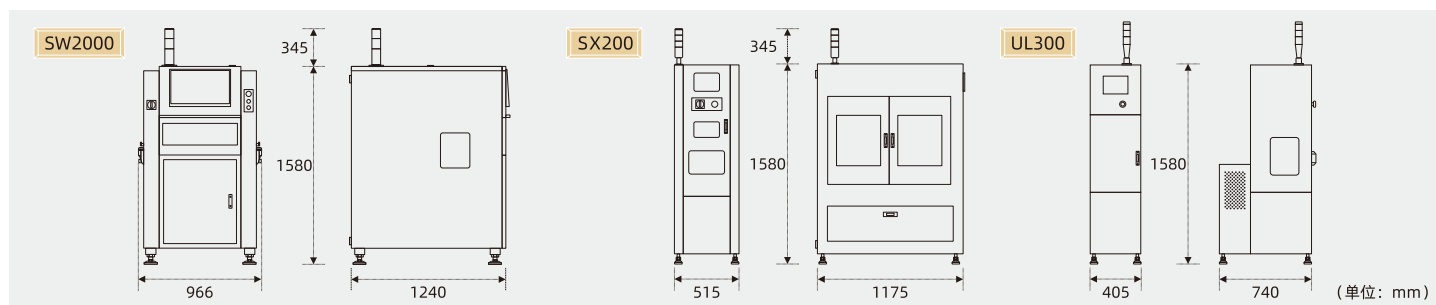


## 「参数规格」

AOI型号		SW2000
影像系统	相机	12MP工业相机
	分辨率	3.4μm、4.3μm
	FOV	14*10mm (12MP, 3.4μm)
	镜头	远心镜头
	光源	6通道程控光源
运动机构	X/Y/Z 轴运动	X/Y轴: 直线电机; Z轴: AC伺服
	基台	大理石
	轨道调宽方式	自动调整
	轨道型式	皮带
	进板流向	左至右
	固定轨	前轨固定
硬件配置	操作系统	Win 10
	通信方式	Ethernet, SMEMA, SECS/GEM
	电源	单相 200-240V, 50/60Hz, 10A
	气压	0.4-0.6MPa
	轨道高度	900±20mm
	机器尺寸	L966*D1240*H1580mm (不含灯)
	重量	900kg
检查PCB规格	尺寸	50*160-110*260mm (有上下料机); 50*60-110*260mm (无上下料机)
	厚度	0.13-3.0mm
	板重	≤3kg
	净高	上净高25mm; 下净高10mm (配真空吸平台下净高为0)
	板边	3.0mm
检查项目	D/B后	晶粒缺失、方向错误、崩边晶粒、墨点晶粒、晶粒旋转、晶粒位置偏移、晶粒划伤、晶粒表面异物、多胶等
	W/B后	未焊线、扁球、球短路、焊球脱离、球偏、双键、线弯曲、断线、第一点不粘等

上、下料机型号		SX200	UL300
硬件配置	通信方式	SMEMA	
	电源	单相200-240V, 50/60Hz, 10A	
	气压	0.4-0.6MPa	
	轨道高度	900±25mm	
	机器尺寸	L515*D1175*H1580mm (不含灯)	L405*D740*H1580mm (不含灯)
	重量	300kg	180kg
	弹夹容量	6	3
弹夹规格	尺寸	L160*W55*H120-L260*W110*H200mm	L65*W50*H50-L270*W120*H170mm
	载重	3.5kg	

## 「设备尺寸」



深圳明锐理想科技有限公司  
 销售及服务热线: 400 888 6295  
 地址: 深圳市光明区观光路光明科技园B4栋B座5-6层  
 电话: 0755-86625291 网站: www.magic-ray.com  
 传真: 0755-86693033 邮箱: sales@magic-ray.com