

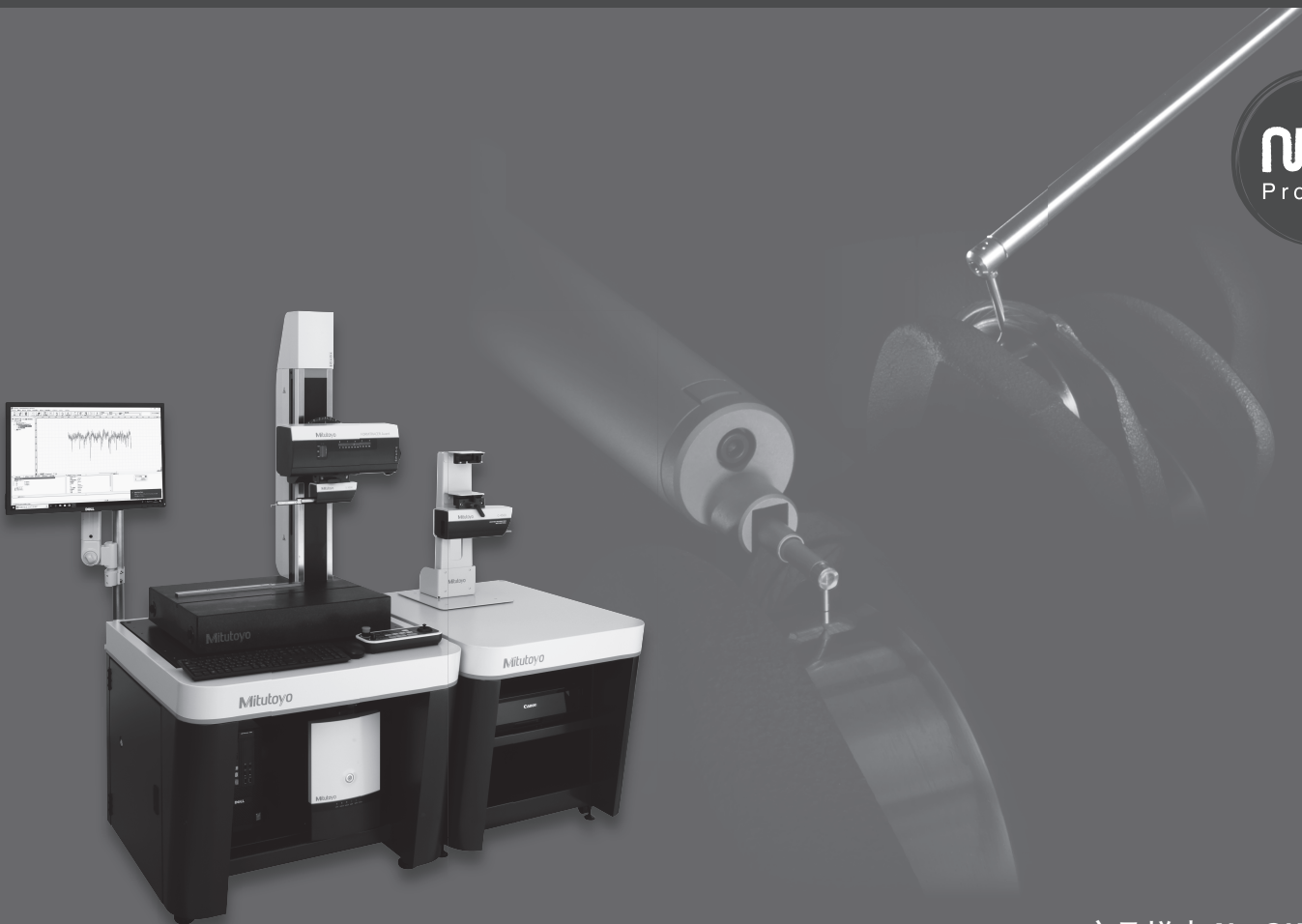
Mitutoyo

Mitutoyo Quality

轮廓形状、表面粗糙度测量机 FORMTRACER Avant 系列 规格集

形状
测量机

NEW
Products



产品样本 No.C15031

■FTA-**C3000/4000系列(轮廓形状测量机)规格

型 号		FTA-S4C3000	FTA-H4C3000	FTA-W4C3000	FTA-L4C3000	FTA-S8C3000	FTA-H8C3000	FTA-W8C3000	FTA-L8C3000	
		FTA-S4C4000	FTA-H4C4000	FTA-W4C4000	FTA-L4C4000	FTA-S8C4000	FTA-H8C4000	FTA-W8C4000	FTA-L8C4000	
Z1轴(检出器)	测量范围	60 mm (从水平状态起 ± 30 mm)								
	测长单元	圆弧栅尺								
	分辨力	C3000: 0.04 μm C4000: 0.02 μm								
直线度(X轴水平姿势时)		0.8 μm / 100 mm				2 μm / 200 mm				
指示精度 (20°C)	C3000	X轴	±(0.8+0.01L) μm L=驱动长度(mm) 宽范围: 1.8 μm / 100 mm 窄范围: 1.05 μm / 25 mm			±(0.8+0.015L) μm L=驱动长度(mm) 宽范围: 3.8 μm / 200 mm 窄范围: 1.2 μm / 25 mm				
		Z1轴 (检出器)	±(1.2+ 2H /100) μm H=从水平位置开始的测量高度(mm)							
	C4000	X轴	±(0.8+0.01L) μm L=驱动长度(mm) 宽范围: 1.8 μm / 100 mm 窄范围: 1.05 μm / 25 mm			±(0.8+0.015L) μm L=驱动长度(mm) 宽范围: 3.8 μm / 200 mm 窄范围: 1.2 μm / 25 mm				
		Z1轴 (检出器)	±(0.8+ 2H /100) μm H=从水平位置开始的测量高度(mm)							
测针上、下动作		圆弧运动								
测量方向		拉、推两个方向								
测量面方向		上、下两个方向								
测力	C3000	30 mN								
	C4000	10, 20, 30, 40, 50 mN (通过软件切换)								
跟踪角度 (使用标配附带的 测针时)	C3000	单切面测针SPH-71: 爬升角77° 下降角83° (根据表面性状)								
	C4000	单切面测针SPH-71: 爬升角77° 下降角83° (根据表面性状) 双侧圆锥测针SPHW-56: 爬升角74° 下降角72° (根据表面性状)								
行程限制功能		指定范围: -29 mm ~ +29 mm 定位精度范围: ±1 mm								
X轴(驱动器)测量范围		100 mm				200 mm				
测长单元	X轴	高精度线性编码器								
	Z2轴(立柱)	ABS线性编码器								
分辨力	X轴	0.05 μm								
	Z2轴(立柱)	1 μm								
X轴倾斜角度		±45°								
Z2轴(立柱)移动范围		300 mm	500 mm	700 mm	300 mm	500 mm	700 mm			
驱动速度	X轴	程控: 0~80 mm/s JOY操作: 0~40 mm/s								
	Z2轴(立柱)	程控: 0~30 mm/s JOY操作: 0~30 mm/s								
测量速度		0.02, 0.05, 0.1, 0.2, 0.5, 1.0, 2.0, 5.0, 10, 20, 30 mm/s**								
检出器更换		热插拔功能, 无需关闭控制器电源(需要进行轮廓检测器初始化) 配备免工具拆装机构(指旋锁)								
底座尺寸(W×D)		600×450 mm		1000×450 mm		600×450 mm		1000×450 mm		
底座材质		花岗岩								
外观尺寸 (mm)	主体	W	759	759	1159	1159	769	769	1169	1169
		D	482	482	482	492	482	482	482	492
		H	966	1166	1176	1430	966	1166	1176	1430
	控制器	W221×D472×H346								
控制箱	W248×D62×H102									
质量(kg)	主体	140	150	220	270	140	150	220	270	
	控制器	14								
	控制箱	0.9								
精度保证温度范围		19~21°C								
精度保证温度梯度		2.0°C / 8 h								
运行温度范围		5~40°C (校准时和测量时的温度变化在±1°C以内)								
使用湿度范围		20~80%RH (无凝结)								
存储温度范围		-10~50°C								
存储湿度范围		5~90%RH (无凝结)								
通信接口		USB								
电源规格		100~120 V, 200~240 V ±10%, AC50 / 60 Hz								
消耗功率		400 W								

※ 建议在测量速度5 mm/s以下进行测量。

(如果测量速度过快, 根据表面性状可能会导致测针的触针部缺损或测量精度恶化。)

■FTA-S3000系列(表面粗糙度测量机)规格**

型 号		FTA-S4S3000	FTA-H4S3000	FTA-W4S3000	FTA-L4S3000	FTA-S8S3000	FTA-H8S3000	FTA-W8S3000	FTA-L8S3000	
Z1轴(检出器)	测量范围	800 μm / 80 μm / 8 μm								
	测长单元	差动电感								
	分辨力	0.01 μm (800 μm), 0.001 μm (80 μm), 0.0001 μm (8 μm)								
直线度(X轴水平姿势时) 评价参数: Pt		(0.05 + 0.001L) μm L=驱动长度(mm)				(0.1 + 0.002L) μm L=驱动长度(mm)				
测针上、下动作		圆弧运动								
测量方向		拉动方向								
测量面方向		下方向								
测力		0.75 mN								
测针针尖		60°, R2 μm, 金刚石								
X轴(驱动器)测量范围		100 mm				200 mm				
测长单元	X轴	高精度线性编码器								
	Z2轴(立柱)	ABS线性编码器								
分辨力	X轴	0.05 μm								
	Z2轴(立柱)	1 μm								
X轴倾斜角度		±45° (仅限带X轴倾斜装置机型)								
Z2轴(立柱)移动范围		300 mm	500 mm	700 mm	300 mm	500 mm	700 mm			
驱动速度	X轴	程控: 0~80 mm/s JOY操作: 0~40 mm/s								
	Z2轴(立柱)	程控: 0~30 mm/s JOY操作: 0~30 mm/s								
测量速度		0.02, 0.05, 0.1, 0.2, 0.5, 1.0, 2.0, 5.0, 10, 20, 30 mm/s [※]								
检出器更换		热插拔功能, 无需关闭控制器电源(需要进行轮廓检测器初始化) 配备免工具安装/拆卸机构(指旋器锁)								
底座尺寸(W×D)		600×450 mm		1000×450 mm		600×450 mm		1000×450 mm		
底座材质		花岗岩								
外观尺寸(mm)	主体	W	759	759	1159	1159	769	769	1169	1169
		D	482	482	482	492	482	482	482	492
		H	966	1166	1176	1430	966	1166	1176	1430
	控制器	W221×D472×H346								
	控制箱	W248×D62×H102								
质量(kg)	主体	140	150	220	270	140	150	220	270	
	控制器	14								
	控制箱	0.9								
精度保证温度范围		19~21°C								
精度保证温度梯度		2.0°C / 8 h								
运行温度范围		5~40°C (校准时和测量时的温度变化在±1°C以内)								
使用湿度范围		20~80%RH (无凝结)								
存储温度范围		-10~50°C								
存储湿度范围		5~90%RH (无凝结)								
通信接口		USB								
电源规格		100~120 V, 200~240 V ±10%, AC50 / 60 Hz								
消耗功率		400 W								

※ 建议在测量速度5 mm/s以下进行测量。

(如果测量速度过快, 根据表面性状可能会导致测针的触针部缺损或测量精度恶化。)

■FTA-**D3000/4000系列(轮廓形状、表面粗糙度测量机)规格

表面粗糙度测量时

型 号		FTA-S4D3000	FTA-H4D3000	FTA-W4D3000	FTA-L4D3000	FTA-S8D3000	FTA-H8D3000	FTA-W8D3000	FTA-L8D3000
		FTA-S4D4000	FTA-H4D4000	FTA-W4D4000	FTA-L4D4000	FTA-S8D4000	FTA-H8D4000	FTA-W8D4000	FTA-L8D4000
Z1轴(检出器)	测量范围	800 μm / 80 μm / 8 μm							
	测长单元	差动电感							
	分辨力	0.01 μm (800 μm), 0.001 μm (80 μm), 0.0001 μm (8 μm)							
直线度(X轴水平姿势时) 评价参数: Pt		(0.05 + 0.001L) μm L=驱动长度(mm)				(0.1 + 0.002L) μm L=驱动长度(mm)			
测针上、下动作		圆弧运动							
测量方向		拉动方向							
测量面方向		下方向							
测力		0.75 mN							
测针前端		60°, R2 μm, 金刚石							

轮廓形状测量时

型 号		FTA-S4D3000	FTA-H4D3000	FTA-W4D3000	FTA-L4D3000	FTA-S8D3000	FTA-H8D3000	FTA-W8D3000	FTA-L8D3000
		FTA-S4D4000	FTA-H4D4000	FTA-W4D4000	FTA-L4D4000	FTA-S8D4000	FTA-H8D4000	FTA-W8D4000	FTA-L8D4000
Z1轴(检出器)	测量范围	60 mm (从水平状态起±30 mm)							
	测长单元	圆弧栅尺							
	分辨力	C3000: 0.04 μm C4000: 0.02 μm							
直线度(X轴水平姿势时)		0.8 μm / 100 mm				2 μm / 200 mm			
指示精度 (20°C)	D3000	X轴	±(0.8 + 0.01L) μm L=驱动长度(mm) 宽范围: 1.8 μm / 100 mm 窄范围: 1.05 μm / 25 mm			±(0.8 + 0.015L) μm L=驱动长度(mm) 宽范围: 3.8 μm / 200 mm 窄范围: 1.2 μm / 25 mm			
		Z1轴 (检出器)	±(1.2 + 2H / 100) μm H=从水平位置开始的测量高度(mm)						
	D4000	X轴	±(0.8 + 0.01L) μm L=驱动长度(mm) 宽范围: 1.8 μm / 100 mm 窄范围: 1.05 μm / 25 mm			±(0.8 + 0.015L) μm L=驱动长度(mm) 宽范围: 3.8 μm / 200 mm 窄范围: 1.2 μm / 25 mm			
		Z1轴 (检出器)	±(0.8 + 2H / 100) μm H=从水平位置开始的测量高度(mm)						
测针上、下动作		圆弧运动							
测量方向		拉、推两个方向							
测量面方向		上、下两个方向							
测力	D3000	30 mN							
	D4000	10, 20, 30, 40, 50 mN (通过软件切换)							
追踪角度 (使用标配测针时)	D3000	单切面测针SPH-71: 爬升角77° 下降角83° (根据表面性状)							
	D4000	单切面测针SPH-71: 爬升角77° 下降角83° (根据表面性状) 双侧圆锥测针SPHW-56: 爬升角74° 下降角72° (根据表面性状)							
行程限制功能		指定范围: -29 mm ~ +29 mm 定位精度范围: ±1 mm							

■FTA-**D3000/4000系列(轮廓形状、表面粗糙度测量机)

通用规格

型 号		FTA-S4D3000	FTA-H4D3000	FTA-W4D3000	FTA-L4D3000	FTA-S8D3000	FTA-H8D3000	FTA-W8D3000	FTA-L8D3000	
		FTA-S4D4000	FTA-H4D4000	FTA-W4D4000	FTA-L4D4000	FTA-S8D4000	FTA-H8D4000	FTA-W8D4000	FTA-L8D4000	
X轴(驱动器)测量范围		100 mm				200 mm				
测长单元	X轴	高精度线性编码器								
	Z2轴(立柱)	ABS线性编码器								
分辨力	X轴	0.05 μm								
	Z2轴(立柱)	1 μm								
X轴倾斜角度		±45°								
Z2轴(立柱)移动范围		300 mm	500 mm	700 mm	300 mm	500 mm	700 mm			
驱动速度	X轴	程控: 0~80 mm/s JOY操作: 0~40 mm/s								
	Z2轴(立柱)	程控: 0~30 mm/s JOY操作: 0~30 mm/s								
测量速度		0.02, 0.05, 0.1, 0.2, 0.5, 1.0, 2.0, 5.0, 10, 20, 30 mm/s ^{**}								
检测器更换		热插拔功能, 无需关闭控制器电源(需要进行轮廓检测器初始化) 配备免工具安装/拆卸机构(指旋锁)								
底座尺寸(W×D)		600×450 mm		1000×450 mm		600×450 mm		1000×450 mm		
底座材质		花岗岩								
外观尺寸 (mm)	主体	W	759	759	1159	1159	769	769	1169	1169
		D	482	482	482	492	482	482	482	492
		H	966	1166	1176	1430	966	1166	1176	1430
	控制器		W221×D472×H346							
	控制箱		W248×D62×H102							
质量(kg)	主体	140	150	220	270	140	150	220	270	
	控制器	14								
	控制箱	0.9								
精度保证温度范围		19 ~ 21°C								
精度保证温度梯度		2.0°C / 8 h								
运行温度范围		5~40°C (校准时和测量时的温度变化在±1°C以内)								
使用湿度范围		20~80%RH (无凝结)								
存储温度范围		-10~50°C								
存储湿度范围		5~90%RH (无凝结)								
通信接口		USB								
电源规格		100~120 V, 200~240 V ±10%, AC50 / 60 Hz								
消耗功率		400 W								

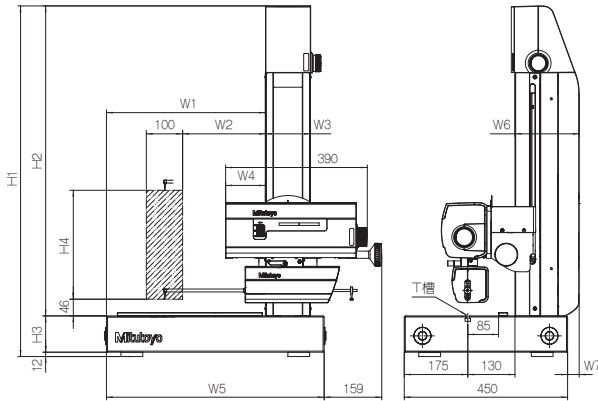
※建议在测量速度5 mm/s以下进行测量。

(如果测量速度过快, 根据表面性状可能会导致测针的触针部缺损或测量精度恶化。)

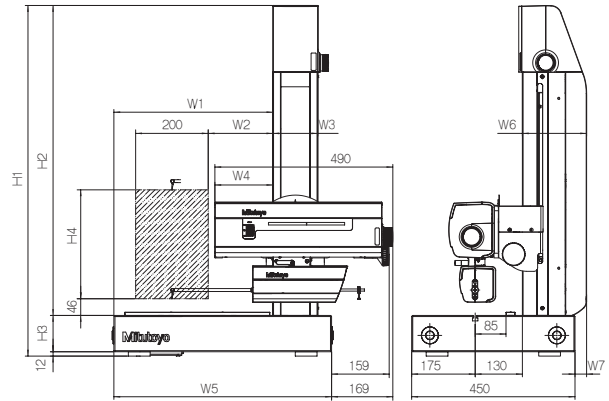
外形尺寸图

单位: mm

■ FTA-S4 / H4 / W4 / L4C3000系列, FTA-S4/ H4 / W4 / L4C4000系列

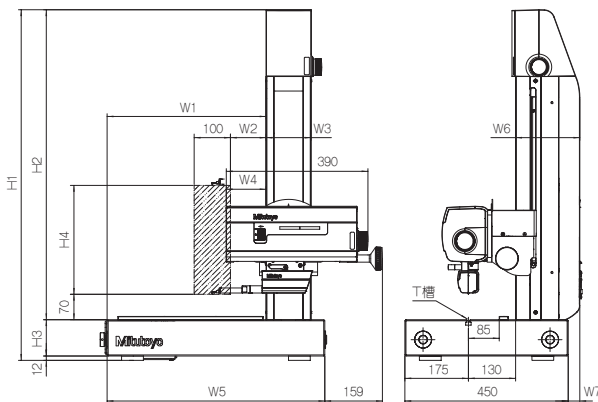


■ FTA-S8 / H8 / W8 / L8C3000系列, FTA-S8 / H8 / W8 / L8C4000系列

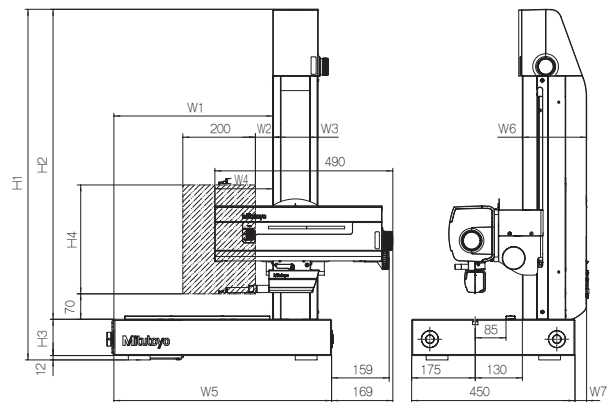


X轴(驱动器) 测量范围	型号		W1 (mm)	W2 (mm)	W3 (mm)	W4 (mm)	W5 (mm)	W6 (mm)	W7 (mm)	H1 (mm)	H2 (mm)	H3 (mm)	H4 (mm)
	3000系列	4000系列											
100 mm	FTA-S4C3000	FTA-S4C4000	438	228	124	110	600	177	32	966	854	100	300
	FTA-H4C3000	FTA-H4C4000	438	228	124	110	600	177	32	1166	1054	100	500
	FTA-W4C3000	FTA-W4C4000	838	228	124	110	1000	177	32	1176	1054	110	500
	FTA-L4C3000	FTA-L4C4000	825	215	150	97	1000	187	42	1430	1308	110	700
200 mm	FTA-S8C3000	FTA-S8C4000	438	228	124	110	600	177	32	966	854	100	300
	FTA-H8C3000	FTA-H8C4000	438	228	124	110	600	177	32	1166	1054	100	500
	FTA-W8C3000	FTA-W8C4000	838	228	124	110	1000	177	32	1176	1054	110	500
	FTA-L8C3000	FTA-L8C4000	825	215	150	97	1000	187	42	1430	1308	110	700

■ FTA-S4 / H4 / W4 / L4S3000系列



■ FTA-S8 / H8 / W8 / L8S3000系列

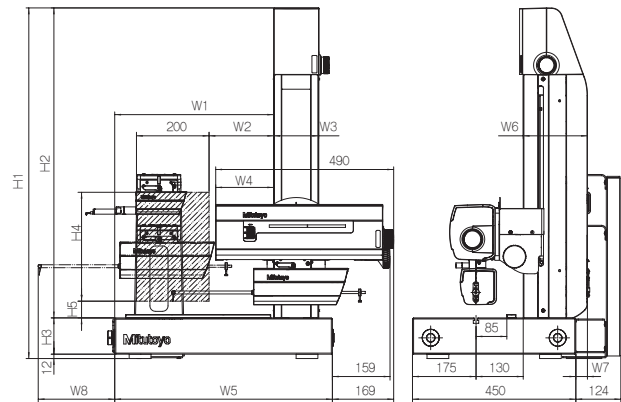
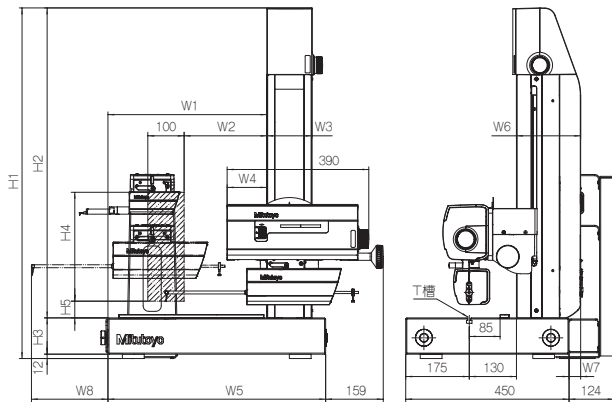


X轴(驱动器) 测量范围	型号	W1 (mm)	W2 (mm)	W3 (mm)	W4 (mm)	W5 (mm)	W6 (mm)	W7 (mm)	H1 (mm)	H2 (mm)	H3 (mm)	H4 (mm)
100 mm	FTA-S4S3000	438	98	124	110	600	177	32	966	854	100	300
	FTA-H4S3000	438	98	124	110	600	177	32	1166	1054	100	500
	FTA-W4S3000	838	98	124	110	1000	177	32	1176	1054	110	500
	FTA-L4S3000	825	85	150	97	1000	187	42	1430	1308	110	700
200 mm	FTA-S8S3000	438	48	124	160	600	177	32	966	854	100	300
	FTA-H8S3000	438	48	124	160	600	177	32	1166	1054	100	500
	FTA-W8S3000	838	48	124	160	1000	177	32	1176	1054	110	500
	FTA-L8S3000	825	35	150	147	1000	187	42	1430	1308	110	700

外形尺寸图

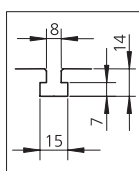
■ FTA-S4 / H4 / W4 / L4D3000系列,
FTA-S4 / H4 / W4 / L4D4000系列

■ FTA-S8 / H8 / W8 / L8C3000系列,
FTA-S8 / H8 / W8 / L8C4000系列



X轴(驱动器) 测量范围	型号		W1 (mm)	W2 (mm)	W3 (mm)	W4 (mm)	W5 (mm)	W6 (mm)	W7 (mm)	W8 (mm)	H1 (mm)	H2 (mm)	H3 (mm)	H4 (mm)	H5 (mm)
	3000系列	4000系列													
100 mm	FTA-S4D3000	FTA-S4D4000	438	228 (98)	124	110	600	177	32	211	966	854	100	300	46 (70)
	FTA-H4D3000	FTA-H4D4000	438	228 (98)	124	110	600	177	32	211	1166	1054	100	500	46 (70)
	FTA-W4D3000	FTA-W4D4000	838	228 (98)	124	110	1000	177	32	210	1176	1054	110	500	46 (70)
	FTA-L4D3000	FTA-L4D4000	825	215 (85)	150	97	1000	187	42	210	1430	1308	110	700	46 (70)
200 mm	FTA-S8D3000	FTA-S8D4000	438	228 (98)	124	110	600	177	32	211	966	854	100	300	46 (70)
	FTA-H8D3000	FTA-H8D4000	438	228 (98)	124	110	600	177	32	211	1166	1054	100	500	46 (70)
	FTA-W8D3000	FTA-W8D4000	838	228 (98)	124	110	1000	177	32	210	1176	1054	110	500	46 (70)
	FTA-L8D3000	FTA-L8D4000	825	215 (85)	150	97	1000	187	42	210	1430	1308	110	700	46 (70)

()内尺寸为安装表面粗糙度检测器时的尺寸

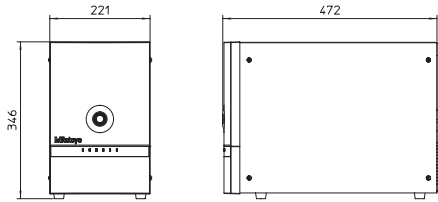


T槽尺寸
(所有机型相同)

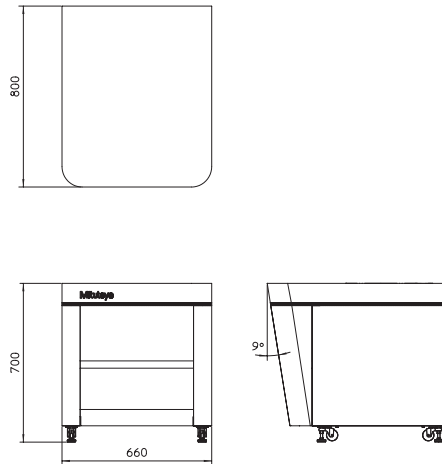
外形尺寸图

单位: mm

■控制器(所有机型相同: 标准附件)



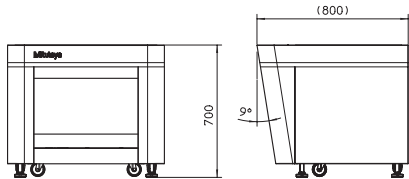
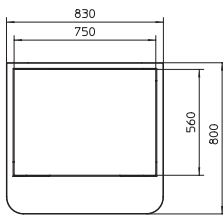
■侧面工作台(选件)



■除振台(标准底座用: 选件)

可安装机型(标准底座)

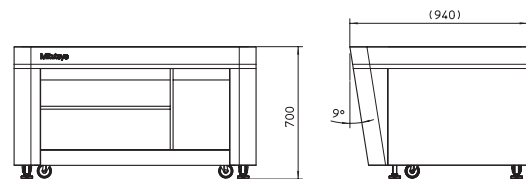
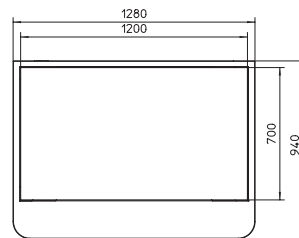
FTA-S4 / H4 / S8 / H8S3000
FTA-S4 / H4 / S8 / H8C3000
FTA-S4 / H4 / S8 / H8C4000
FTA-S4 / H4 / S8 / H8D3000
FTA-S4 / H4 / S8 / H8D4000



■除振台(大型底座用: 选件)

可安装机型(大型底座)

FTA-W4 / L4 / W8 / L8S3000
FTA-W4 / L4 / W8 / L8C3000
FTA-W4 / L4 / W8 / L8C4000
FTA-W4 / L4 / W8 / L8D3000
FTA-W4 / L4 / W8 / L8D4000



中国联络处

三丰精密量仪(上海)有限公司 电话: 86(21) 5836-0718 传真: 86(21) 5836-0717
 ● 长春 电话: 86(431) 8192-6998 传真: 86(431) 8192-6998
 ● 大连 电话: 86(411) 8718-1212 传真: 86(411) 8754-7587
 ● 青岛 电话: 86(532) 8096-1936 传真: 86(532) 8096-1937
 ● 天津 电话: 86(22) 5888-1700 传真: 86(22) 5888-1701
 ● 西安 电话: 86(29) 8538-1380 传真: 86(29) 8538-1381
 ● 郑州 电话: 86(371) 6097-6436 传真: 86(371) 6097-6981
 ● 苏州 电话: 86(512) 6522-1790 传真: 86(512) 6251-3420
 ● 杭州 电话: 86(571) 8288-0319 传真: 86(571) 8288-0320
 ● 成都 电话: 86(28) 8671-8936 传真: 86(28) 8671-9086
 ● 重庆 电话: 86(23) 6595-9950 传真: 86(23) 6595-9950
 ● 武汉 电话: 86(27) 8544-8631 传真: 86(27) 8544-6227
 三丰力丰量仪(香港)有限公司 电话: (852) 2992-2088 传真: (852) 2670-2488
 三丰力丰量仪(东莞)有限公司 电话: 86(769) 8541-7715 传真: 86(769) 8541-7745
 ● 广州 电话: 86(20) 8466-1987 传真: 86(20) 8466-1987
 ● 福州 电话: 86(591) 8761-8095 传真: 86(591) 8761-8096
 ● 长沙 电话: 86(731) 8401-9276 传真: 86(731) 8401-9376
 密测多友量仪(苏州)有限公司 电话: 86(512) 6252-2660 传真: 86(512) 6252-2580

- 三坐标测量机
- 影像测量机
- 形状测量机
- 光学仪器
- 传感器系统
- 试验设备
- 测长装置
- 小量具和数据管理系统



Mitutoyo Corporation

日本神奈川县川崎市
 高津区坂戸1-20-1
 电话: (044) 813-8230
 传真: (044) 813-8231
<http://www.mitutoyo.co.jp>
<http://www.mitutoyo.com.cn>

本公司产品分类按照日本《外汇及对外贸易管理法》被列为管制产品类。如将本公司产品用于出口,或携带出境,则需要日本政府的出口许可。购买商品出口后,即使该产品不属于上述法令的管制对象(而属于《全面监管制度》管制品),该产品的售后服务将会受到影响。如有任何问题,请致电当地三丰联络处。

注释:
 全部产品介绍,特别是本手册中有关图表、图形、尺寸、性能数据以及其它技术数据均为近似值。在此基础上,我们保留对设计、技术数据、尺寸和重量进行变更的权力。截止至本手册印刷,上述标准、相似的技术规则、产品规格、说明和图表均正确有效。仅经三丰公司确认的提议具有权威性。规格如有变更,恕不另行通知。



Leepport

想测量、找力丰

THINK MEASUREMENT · THINK LEEPSPORT

业务电话专线

深圳:400-8778-783 | 上海:400-1828-802

Mitutoyo

力丰机械(深圳)有限公司(附设测量解决方案中心)、力丰机械贸易(中国)有限公司(附设测量解决方案中心)及力丰机床(上海)有限公司:主要从事测量仪器、自动化测量系统、CNC机床、自动化生产系统、刀具、钣金机械、3D打印机及扫描系统的销售与售后服务。同时也为客户提供测量服务及专业测量解决方案。

本公司为三丰公司授权的首选流通代理店和仪器特约店,并颁发授权证书,授权在全中国销售三丰公司全线量具及测量设备。



香港总公司

力丰(集团)有限公司 (香港联交所主板上市)

总机 : (852) 2427 7991

国内分公司及办事处

力丰机械(深圳)有限公司 (附设测量解决方案中心)
力丰机械贸易(中国)有限公司 (附设测量解决方案中心)
力丰机床(上海)有限公司
北京分公司
无锡办事处
苏州分公司
武汉分公司
广州办事处
东莞分公司

电话 : (86 755) 8832 1888
电话 : (86 21) 5046 1011
电话 : (86 21) 5046 1011
电话 : (86 10) 6857 8968
电话 : (86 510) 8213 1011
电话 : (86 512) 6511 1815
电话 : (86 27) 8576 1769
电话 : (86 20) 8755 3353
电话 : (86 769) 8537 0600

台湾地区及海外办事处

台湾力丰机械股份有限公司
力丰(新加坡)有限公司
力丰机床印尼有限公司

电话 : (886) 4 2355 0060
电话 : (65) 6745 2666
电话 : (62) 21 2789 3345

想测量、找力丰

THINK MEASUREMENT · THINK LEEPSPORT

业务电话专线

深圳:400-8778-783 | 上海:400-1828-802

量仪业务邮箱

mea@leepport.com.hk

